

ヤギリは建物を引き立てるアクセント。



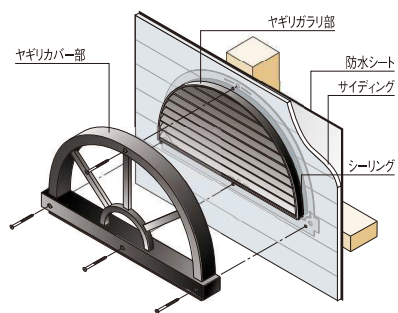
換気器材

小屋裏用樹脂製換気器材 大型ヤギリ オリジン® (防虫ネット付)

- ガラリ(本体)は先付け、カバーはサイディング施工後取付けでさまざまなサイディング厚にフィットします。
 - ヤギリガラリ部とカバー部の2重構造でサイディング切断部(シーリング部)を覆い隠す構造です。
 - 雨水対策に考慮したフランジ付きです。
 - 背面がフラットなので、後付けの飾りヤギリ(開口部なし)としてもご使用いただけます。
 - 屋根勾配に関係しないデザインで、建物の印象を引き立てます。



● オリジン1型ホワイト



オリジン1型

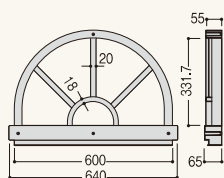
商品・カラーバリエーション



商品詳細

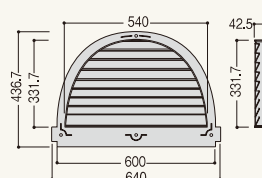
オリジン1型 製品図

● 1型カバー部



開口寸法(H×W)
333.7×540

● ヤギリガラリ部



大型ヤギリ オリジン(防虫ネット付) 規格

呼称	規格		コード	色番	単品価格(セット)	梱包価格	梱包内容	バラ出荷対応
	外形寸法(H×W×厚さ)	換気面積						
オリジン1型	436.7×640×65mm	101cm ² /個	RG1□	W K	¥8,800	¥17,600	2セット入 (1セット=ガラリ部1個、カバー部1個) 同梱付属部材:木ネジガラリ部用4本 (2.7×20mmステンレス製)、 木ネジカバー部用4本 (3.5×45mmステンレス製)	○ 1セット単位 価格10%増

ご発注に関する注意事項

※コードNo.中の□にはカラー記号をご指定ください。

□の色が付いた商品はバラ出荷対応いたします。ただしバラ出荷手数料として¥2,000別途申し受けます。また、価格は10%増となります。

⚠️ 注意 施工時のご注意

- オリジン1型のカバー部は必ずサイディングあるいはモルタルの上から取り付けてください。
- 強い風雨の時は雨を巻き込むことがあります。