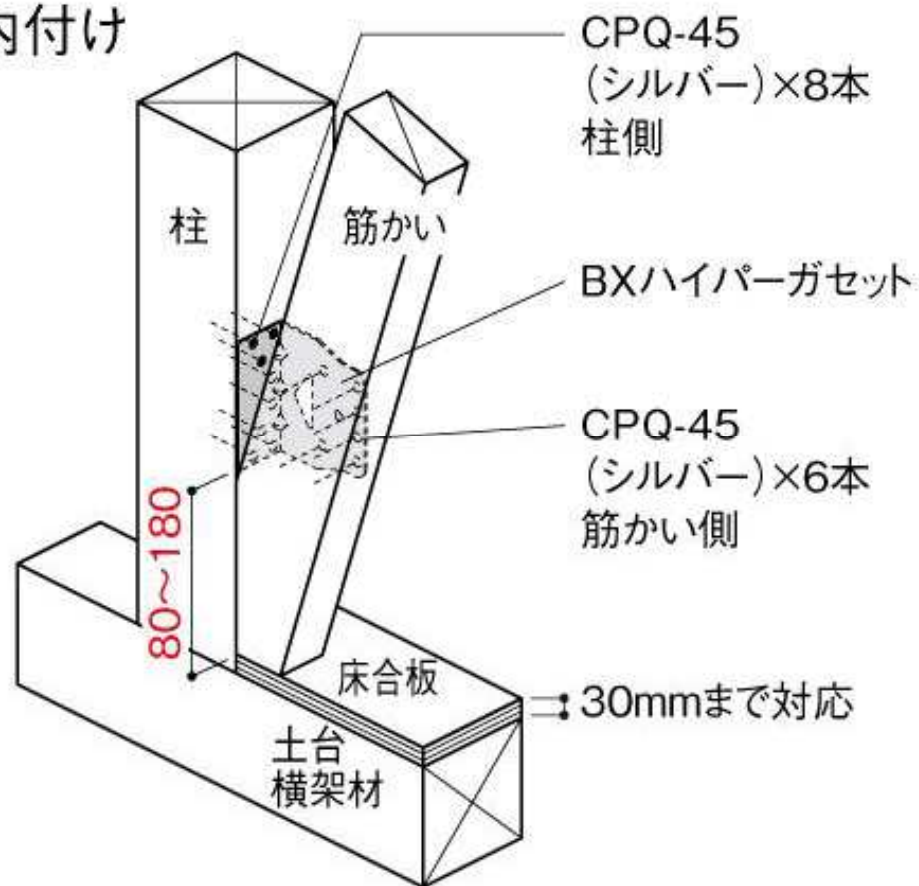


# ■取付図

## 内付け



## 外付け

