

基礎

製品・CADデータ簡単ダウンロード

Joto データ

束シリーズ

大引受のゴムが木材との接触音を防ぐ。

YTB束

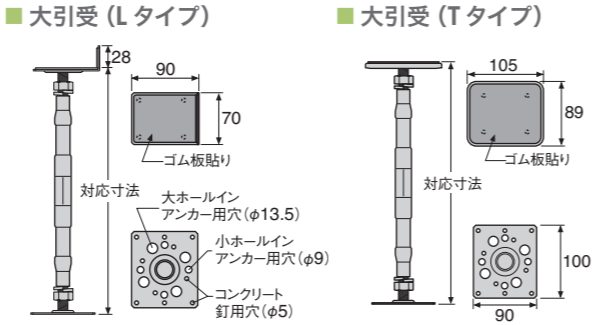


PAT.

品番	YTB-1114L	YTB-1320L	YTB-1827L	YTB-2438L	YTB-3045L	YTB-3753L	YTB-4562L
色・柄	YTB-1114T	YTB-1320T	YTB-1827T	YTB-2438T	YTB-3045T	YTB-3753T	YTB-4562T
対応寸法	115~142mm	141~194mm	192~267mm	247~382mm	292~447mm	377~532mm	462~617mm
表面処理	めっき処理(ダクロ相当)						
梱包	25コ/ケース						
最大圧縮荷重(測定値)	41.78kN (4,260kgf)	37.40kN (3,813kgf)	38.29kN (3,904kgf)	26.23kN (2,675kgf)	24.99kN (2,548kgf)	23.96kN (2,443kgf)	22.33kN (2,277kgf)
正価	-						
付属品	取付ビス(φ4×40mm)100本・コンクリート釘(φ3×25mm)50本						

※最大圧縮荷重は測定値であり、保証値ではありません。安全率を加味してご使用ください。

- 注意**
- ◎YTB束は金属製のため取り付け時、ケガなどにご注意ください。
 - ◎対応寸法以上の高さでは、絶対に使用しないでください。
 - ◎YTB束に対して、不必要な打撃や分解、改造は行わないでください。
 - ◎YTB束は、事後の調整代を考慮し、必要寸法プラス15mm程度の製品をお選びください。



品番	YTB-1114L	YTB-1320L	YTB-1827L	YTB-2438L	YTB-3045L	YTB-3753L	YTB-4562L
色・柄	YTB-1114T	YTB-1320T	YTB-1827T	YTB-2438T	YTB-3045T	YTB-3753T	YTB-4562T
対応寸法	115~142mm	141~194mm	192~267mm	247~382mm	292~447mm	377~532mm	462~617mm
表面処理	めっき処理(ダクロ相当)						
梱包	25コ/ケース						
最大圧縮荷重(測定値)	41.78kN (4,260kgf)	37.40kN (3,813kgf)	38.29kN (3,904kgf)	26.23kN (2,675kgf)	24.99kN (2,548kgf)	23.96kN (2,443kgf)	22.33kN (2,277kgf)
正価	-						
付属品	取付ビス(φ4×40mm)100本・コンクリート釘(φ3×25mm)50本						

- ◎防湿モルタル(60mm以下)の場合は、必ず束石をセットした状態で使用してください。
- ◎付属のコンクリート釘は、コンクリート埋設配管箇所には打たないでください。配管が破損する恐れがあります。
- ◎銅、鉛等を含有した薬剤処理物(銅系防蟻処理木材等)との接触・接合は避けてください。付着した場合は、水でぬらした布で拭き取り、乾拭きしてください。

つかボンドW使用量:約35~40g/コ つかボンドWは右ページに掲載しています

束シリーズ

実用品質にこだわったエコノミータイプ。

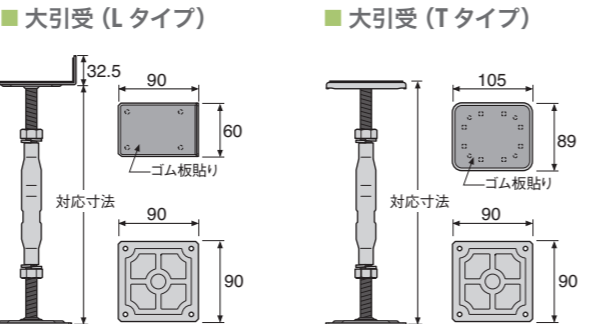
YR束



PAT.

品番	YR-1827L	YR-2438L	YR-3045L	YR-3953L
色・柄	YR-1827T	YR-2438T	YR-3045T	YR-3953T
対応寸法	192~267mm	247~382mm	292~447mm	397~532mm
表面処理	めっき処理(ダクロ相当)			
梱包	25コ/ケース			
最大圧縮荷重(測定値)	36.78kN (3,753kgf)	22.89kN (2,335kgf)	21.26kN (2,169kgf)	21.11kN (2,154kgf)
正価	-			
付属品	取付ビス(φ4×40mm)100本・コンクリート釘(φ3×25mm)50本			

※最大圧縮荷重は測定値であり、保証値ではありません。安全率を加味してご使用ください。



- 注意**
- ◎YR束は金属製のため取り付け時、ケガなどにご注意ください。
 - ◎対応寸法以上の高さでは、絶対に使用しないでください。
 - ◎YR束に対して、不必要な打撃や分解、改造は行わないでください。
 - ◎YR束は、事後の調整代を考慮し、必要寸法プラス15mm程度の製品をお選びください。
 - ◎防湿モルタル(60mm以下)の場合は、必ず束石をセットした状態で使用してください。
 - ◎付属のコンクリート釘は、コンクリート埋設配管箇所には打たないでください。配管が破損する恐れがあります。
 - ◎銅、鉛等を含有した薬剤処理物(銅系防蟻処理木材等)との接触・接合は避けてください。付着した場合は、水でぬらした布で拭き取り、乾拭きしてください。

つかボンドW使用量:約35~40g/コ つかボンドWは右ページに掲載しています

●ご注文時の注意事項 ご発注数量によっては、運賃を別途申し受ける場合がございます。

製品・CADデータ簡単ダウンロード

Joto データ

束シリーズ

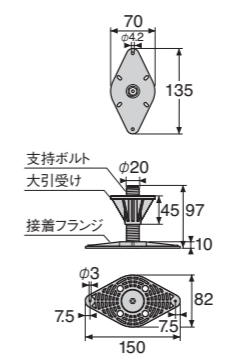
大引の上からレベル調整が可能な転ばし床用の束。

調整束

YK-0511



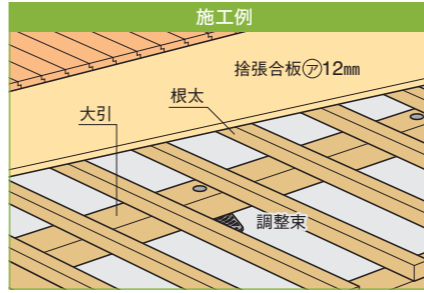
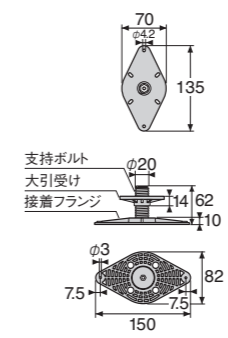
PAT.



YK-0206



PAT.



注意

- ◎大引は寸法(高さ)45mm以上をご使用ください。
- ◎大引の間隔は、900mm前後のピッチで設置してください。
- ◎調整束の取り付け間隔は、900mmピッチが標準です。
- ※調整束の取り付け間隔や大引の間隔は、荷重等を考慮して決定してください。
- ◎付属のコンクリート釘は、コンクリート埋設配管箇所には打たないでください。配管が破損する恐れがあります。
- ◎調整束は、主要構造部扱いとならない床組に使用してください。

接着剤使用量:約35~40g/コ 接着剤は同梱しています

束シリーズ

束だけでなく、フローリングや根太などの木にも使えます。

つかボンドW



品番	YK-0511
色・柄	ブラック
対応寸法(H)	55~115mm(調整代60mm)
材質	PA
梱包	50コ/ケース
最大圧縮荷重(測定値)	13.13kN(1,340kgf)
正価	710円/コ
付属品	接着剤(1kg×2パック)・六角レンチ(L150×70×2面幅10mm・1本)・プラスドライバー(1本)・取付ビス(φ4×30mm・100本)・コンクリート釘(#12×25mm・100本)

※最大圧縮荷重は測定値であり、保証値ではありません。安全率を加味してご使用ください。
 ※付属品の接着剤は、日本接着剤工業会自主管理規定 **JAIA F☆☆☆☆** 登録商品です。

品番	YK-0206
色・柄	ブラック
対応寸法(H)	20~60mm(調整代40mm)
材質	PA
梱包	50コ/ケース
最大圧縮荷重(測定値)	13.13kN(1,340kgf)
正価	680円/コ
付属品	接着剤(1kg×2パック)・六角レンチ(L150×70×2面幅10mm・1本)・プラスドライバー(1本)・取付ビス(φ4×30mm・100本)・コンクリート釘(#12×25mm・100本)

※最大圧縮荷重は測定値であり、保証値ではありません。安全率を加味してご使用ください。
 ※付属品の接着剤は、日本接着剤工業会自主管理規定 **JAIA F☆☆☆☆** 登録商品です。

品番	YSB-03
材質	変成シリコン系(湿気硬化型)
梱包	1kgアルミ袋(ノズル付)×12袋/ケース
正価	2,200円/袋

※つかボンドWは、日本接着剤工業会自主管理規定 **JAIA F☆☆☆☆** 登録商品です。

つかボンドW1袋に対しての使用数量	
品名	使用数量
ゆかづか	約20コ/袋
鋼製束	約25コ/袋
YTB束	約25コ/袋
YR束	約25コ/袋
調整束	約25コ/袋

●ご注文時の注意事項 ご発注数量によっては、運賃を別途申し受ける場合がございます。

基礎

調整束
つかボンドW

基礎

軒天換気材
防火認定品
軒天換気材非防火

エクステリア

ステップ
宅配ボックス
リフォーム・介護
リフォーム
介護

エクステリア

ステップ
宅配ボックス
リフォーム・介護
リフォーム
介護

エクステリア

ステップ
宅配ボックス
リフォーム・介護
リフォーム
介護

エクステリア

ステップ
宅配ボックス
リフォーム・介護
リフォーム
介護

エクステリア

ステップ
宅配ボックス
リフォーム・介護
リフォーム
介護

エクステリア

ステップ
宅配ボックス
リフォーム・介護
リフォーム
介護