

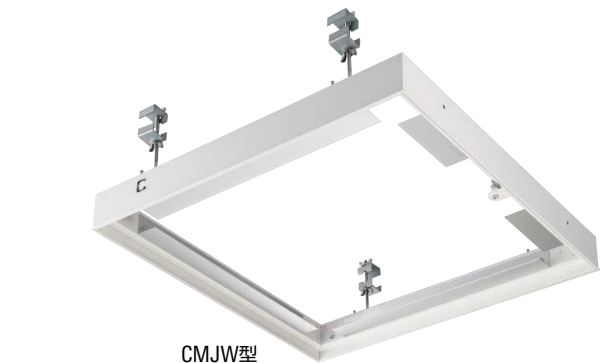
**CMJ** [ CMJW ホワイト / CMJWK ホワイト・錠付  
 CMJ シルバー / CMJK シルバー・錠付 / CMJZ NEW ブラック ]

※2022年1月5日より下記価格に改定しました。

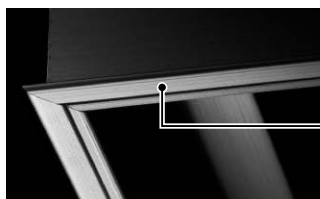
|       |        |               |            |               |             |         |          |
|-------|--------|---------------|------------|---------------|-------------|---------|----------|
| 目地タイプ | 一般     | 鋼製下地          | 木下地        | 吊り込みタイプハンガー金具 | 支持タイプハンガー金具 | 木ねじ止    | 錠付タイプ    |
|       | 特注寸法   | 特注塗装          | 内枠落下防止ワイヤー | 木下地取付用金具      | スタッド工法用特殊ねじ | 公共建築    | JACCA    |
|       | 特注寸法*1 | 特注塗装 (CMJ型のみ) | ▶P.9 オプション |               |             | 公共建築認定品 | 耐震天井推奨部材 |

※1 301×301mm以上1001×1001mm以下もしくは604×1204mm以下 (604×604mmを超えるサイズは公共建築認定外)

## 見付幅6mmの超スリム目地タイプ。



CMJW型

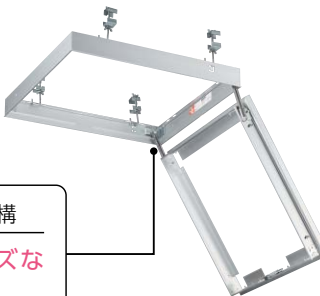


目地タイプ

デザイン・施工性に優れたスリムな目地。外枠に設けた小さな額縁によりスムーズな取付けが可能。

錠付 (CMJWK/CMJK)

共用部や防犯対策に最適。



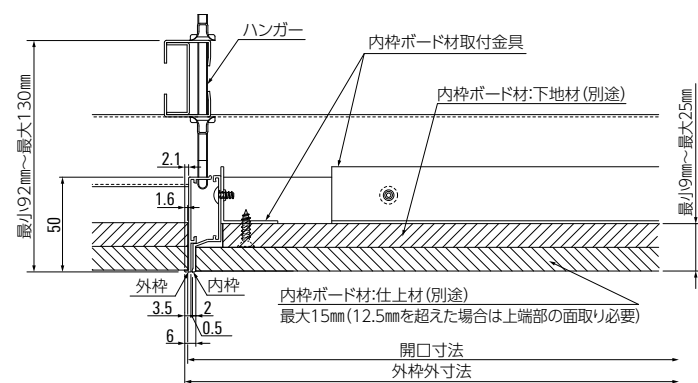
錠付CMJWK型

スライドアーム式開閉機構

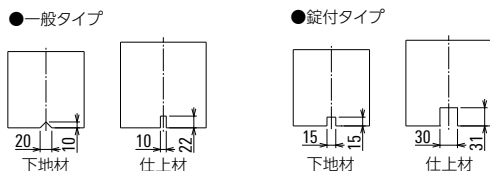
開口が広く、スムーズな開閉が可能。

301×301～1001×1001mmもしくは、604×1204mm以下の特注寸法に対応可能。

納まり図



内枠ボード材の加工寸法

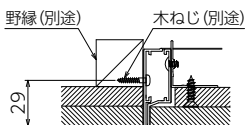


部材仕様

| 部材         | 材質                | 仕上                   |
|------------|-------------------|----------------------|
| 内枠・外枠      | A6063S-T5         | 陽極酸化塗装複合皮膜 (ホワイト) *2 |
| コインロック     | 亜鉛合金ダイカスト         | 電気亜鉛めっき *3           |
| 内枠ボード材取付金具 | A6063S-T5         | 陽極酸化皮膜               |
| ロックカバー     | ABS樹脂 (ホワイト着色) *4 | *5                   |
| ハンガー       | SECC              | -                    |
| 錠カバー       | A5052P-H34        | 陽極酸化塗装複合皮膜 (ホワイト) *6 |
| 錠本体        | 亜鉛合金ダイカスト         | クロムめっき               |

●錠付にはコインロックはありません。  
 ※2 CMJ型 (シルバー) は陽極酸化皮膜  
 ※3 CMJZ型はブラックその他の型式はシルバー  
 ※4 CMJ型 (シルバー) はナチュラル色・CMJZ型 (ブラック) はブラック着色  
 ※5 CMJ型 (シルバー) は蒸着シルバー色めっき  
 ※6 CMJK型 (シルバー) は陽極酸化皮膜

木下地納まり図



| 色    | 型式    | サイズ呼称 | 外枠外寸法 (mm) | 開口寸法 (mm) | 内枠ボード材切断寸法 (mm) |         | 単位  | 錠無     |         | 錠付      |         | 1梱入数 (台) | 付属部品 (個) |   |
|------|-------|-------|------------|-----------|-----------------|---------|-----|--------|---------|---------|---------|----------|----------|---|
|      |       |       |            |           | 下地材             | 仕上材     |     | 呼称     | 価格      | 呼称      | 価格      |          |          |   |
| ホワイト | CMJW  | 30    | 304.2      | 301       | 260             | 292     | 1台  | CMJW30 | ¥8,500  | CMJW30K | ¥10,700 | 10       | 4        |   |
|      |       | 45    | 455.2      | 452       | 411             | 443     |     | CMJW45 | ¥9,900  | CMJW45K | ¥12,100 | 10       | 4        |   |
|      |       | 60    | 607.2      | 604       | 563             | 595     |     | CMJW60 | ¥12,500 | CMJW60K | ¥14,700 | 6        | 4        |   |
| シルバー | CMJ   | 30    | 304.2      | 301       | 260             | 292     | 1台  | CMJ30  | ¥7,200  | CMJ30K  | ¥9,400  | 10       | 4        |   |
|      |       | 45    | 455.2      | 452       | 411             | 443     |     | CMJ45  | ¥8,300  | CMJ45K  | ¥10,500 | 10       | 4        |   |
|      |       | 60    | 607.2      | 604       | 563             | 595     |     | CMJ60  | ¥10,500 | CMJ60K  | ¥12,700 | 6        | 4        |   |
| NEW  | ブラック  | CMJZ  | 45         | 455.2     | 452             | 411     | 443 | 1台     | CMJZ45  | ¥9,900  | -       | -        | 10       | 4 |
| 60   | 607.2 | 604   | 563        | 595       | CMJZ60          | ¥12,500 | -   |        | -       | 6       | 4       |          |          |   |

●木下地にも取付けできます。(取付ねじは付属していません。) ●適応天井材 (天井下地材+天井仕上材) の厚みは、9～25mm。 ☆1梱単位未満の出荷は運賃別途です。 ●は受注生産品です。